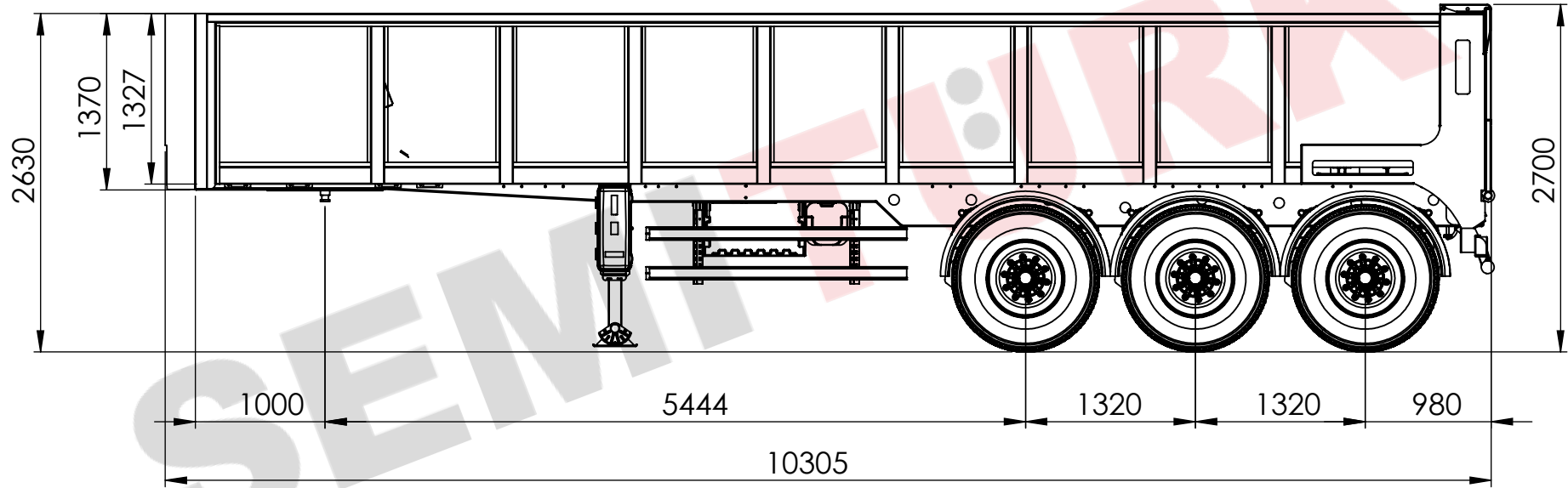


BİLGİLENDİRME:

- * BÜYÜKYÜKSEL DAMPER Hid. Mak. San. Tic. Ltd. Şti. sürekli ürün geliştirmeyi prensip edinmiştir
- * BÜYÜKYÜKSEL DAMPER önceden haber vermeksizin teknik ölçü ve özelliklerde değişiklik yapma hakkını saklı tutar
- * Teknik çizim sözleşme ekine eklenmek üzere verilmiştir ve sadece bilgilendirme amaçlıdır

	İsim	Tarih & İmza	
Çizen	A.TAŞDELEN		
Kontrol	A.ADIYAMAN		
Onay	O.ADIYAMAN		
Tip Onay	e5*2018/858*00075*00		Ticari Marka Adı: SEMITÜRK
K.Y.S.	ISO 9001:2015 / QMS-0104558		www.yukseldamper.com.tr
Ürün Kodu	STKZ30AV23		www.semiturk.com.tr
Ürün Tanımı	Kayar Zemin - Asfalt Modeli - Boyutlar		info@yukseldamper.com.tr
Bu resmin bütün hakları BÜYÜKYÜKSEL DAMPER LTD. STI. 'ne aittir. Bu nedenle izinsiz çoğaltılamaz, kopyalanamaz ve yayımlanamaz.			+90 530 610 1432 / +90 332 239 1860



BİLGİLENDİRME:

- * BÜYÜKYÜKSEL DAMPER Hid. Mak. San. Tic. Ltd. Şti. sürekli ürün geliştirmeyi prensip edinmiştir
- * BÜYÜKYÜKSEL DAMPER önceden haber vermeksizin teknik ölçü ve özelliklerde değişiklik yapma hakkını saklı tutar
- * Teknik çizim sözleşme ekine eklenmek üzere verilmiştir ve sadece bilgilendirme amaçlıdır

	İsim	Tarih & İmza	
Çizen	A.TAŞDELEN		
Kontrol	A.ADIYAMAN		
Onay	O.ADIYAMAN		Ticari Marka Adı: SEMITÜRK
Tip Onay	e5*2018/858*00075*00		www.yukseldamper.com.tr
K.Y.S.	ISO 9001:2015 / QMS-0104558		www.semiturk.com.tr
Ürün Kodu	STKZ30AV23		info@yukseldamper.com.tr
Ürün Tanımı	Kayar Zemin - Asfalt Modeli - 24m ³		+90 530 610 1432 / +90 332 239 1860
Bu resmin bütün hakları BÜYÜKYÜKSEL DAMPER LTD. STI. 'ne aittir. Bu nedenle izinsiz çoğaltılamaz, kopyalanamaz ve yayımlanamaz.			